

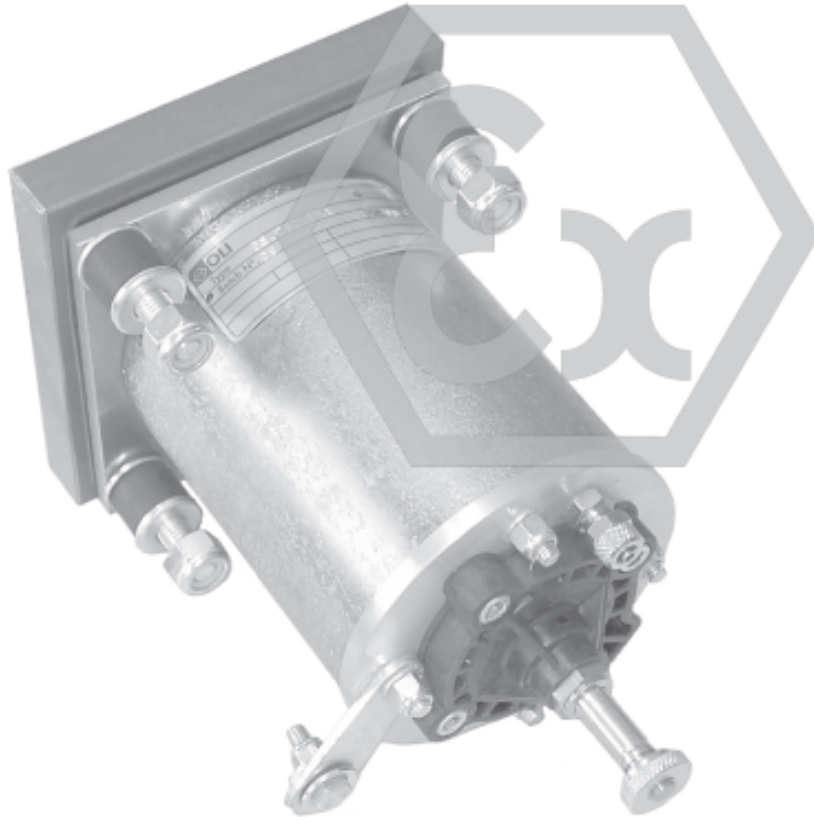


OLI®



3

SPARE PARTS



MARTSHOCK

- **PERCUSSION GUNS**
SPARE PARTS CATALOGUE
- **KLOPPER**
ERSATZTEILKATALOG
- **PERCUTEURS**
PIECES DE RECHANGE
- **PERCUSSORI**
PEZZI DI RICAMBIO

All rights reserved © WAMGROUP

CATALOGUE No.		OL.3000EX R.		CREATION DATE	
ISSUE A	CIRCULATION 100	DATE OF LATEST UPDATE		05 - 2004	

SPARE PARTS

See the following tables to identify the spare parts required.

ERSATZTEILE

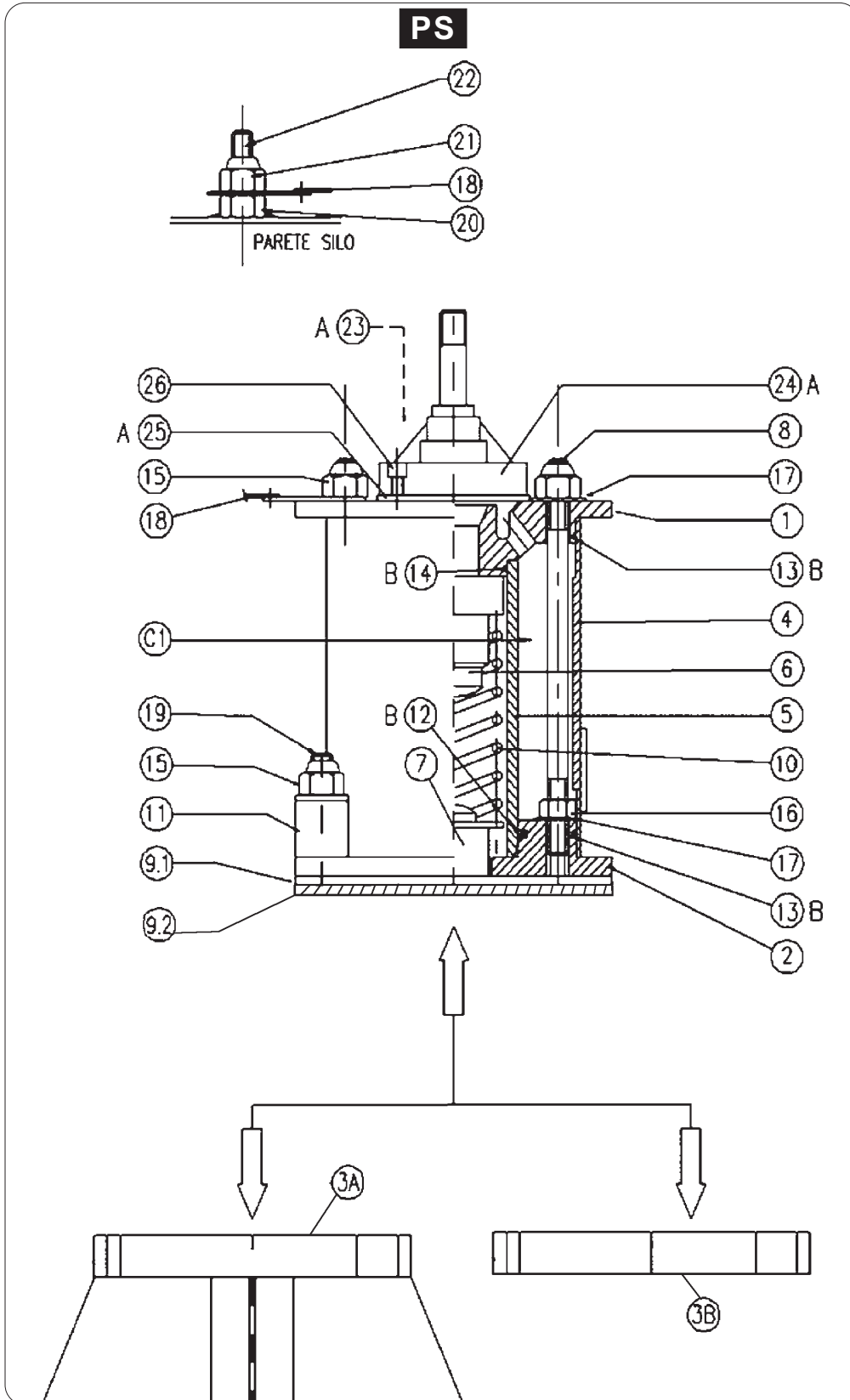
Für die Identifizierung der Ersatzteile folgende Tabelle zu benutzen.

PIÈCES DE RECHANGE

Pour l'identification des pièces de rechange voir le tableau de la page suivante

RICAMBI

Per l'identificazione dei pezzi di ricambio vedi tabelle riportate qui a seguito.





OLI®

MARTSHOCK ATEX



- SPARE PARTS
- ERSATZTEILE
- PIÈCES DE RECHANGE
- PEZZI DI RICAMBIO

06.04



OL.3000 R. 33

POS	Q.	Normen Norme	DESCRIPTION	BENENNUNG	DESIGNATION	DESCRIZIONE	032	040	063	080
A	1		Electropneum. kit	Elektropneumatischer Bausatz	Kit Electropneum.	KIT electropneum.	13005690A	13005690A	13005700A	13005700A
(23)	1		Tube	Anschluss	Raccord	Raccordo	-	-	-	-
(24)	1		Cover kit	Bausatz Deckel	Kit couvercle	KIT copercchio	13006280A	13006280A	13005320A	13005320A
(25)	1		Membrane	Membran	Membrane	Membrana	6723KP1011	6723KP1011	20990645A	20990645A
B	1		Internal seals kit	Bausatz innere Dichtungen	Kit joints internes	KIT tenute interne	13006110A	13006120A	13006130A	13006140A
(12)	1	PARKER	O-Ring	O-Ring	Joint torique	Anello OR	2-29	2-32	2-147	2-153
(13)	2	PARKER	O-Ring	O-Ring	Joint torique	Anello OR	2-43	2-44	2-159	2-164
(14)	1	PARKER	O-Ring	O-Ring	Joint torique	Anello OR	2-23	2-27	2-138	2-151
1	1		Upper bearing	Oberes Lager	Tête supérieure	Testata superiore	20959391A	20959401A	20959411A	20959421A
2	1		Lower bearing	Unteres Lager	Tête inférieure	Testata inferiore	20958951A	20958961A	20958971A	20958981A
3a	1		Support "A"	Träger "A"	Palier "A"	Supporto "A"	-	-	-	-
3b	1		Support "B"	Träger "B"	Palier "B"	Supporto "B"	-	-	-	-
4	1		External tube	Außenrohr	Tube extérieur	Tubo esterno	20988681A	20988691A	20988701A	20988711A
5	1		Sleeve	Laufbuchse	Chemise	Camicia	20988721A	20988731A	20988741A	20988751A
6	1		Striking mass	Klopfmasse	Masse percutante	Massa battente	20974741A	20974751A	20974781A	20974791A
7	1		Striking plate	Klopfplatte	Masse battue	Massa battuta	//	//	20974761A	20974771A
8	4		Stud bolt	Stiftschraube	Goujon	Prigioniero	20684941A	20684951A	20684961A	20684971A
9.1	1		Square gasket	Vierkantdichtung	Joint carré	Guarnizione quadrata	20992321A	20992331A	20992341A	20992351A
9.2	1		Antistatic polyurethane plate	Antistatische PUR-Platte	Plaque en polyuréthane antistatique	Plastra in poliuretano antistatico	20992322A	20992332A	20992342A	20992352A
10	1		Spring	Feder	Ressort	Molla	76983391A	76983401A	76983411B	76983421A
11	4		Vibration damper	Schwingungsdämpfer	Silentbloc	Antivibrante	20983351A	20983351A	20983361A	20983361A
15	8	DIN982	Self-locking nut	Selbstsperrende Mutter	Ecrou de sûreté	Dado autobloccante	M6	M8	M10	M12
16	4	DIN934	HH nut	SK-Mutter	Ecrou hexagonal	Dado esagonale	M6	M8	M10	M12
17	8	DIN125A	Bevelled washer	Schräge Beilagscheibe	Rondelle biseautée	Rondella bisellata	M6	M8	M10	M12
18	1		Safety chain	Sicherungskette	Chaîne de sécurité	Catena di sicurezza	20988771A	20988771A	20988761A	20988761A
19	4	DIN933	HH screw	SK-Schraube	Vis H.	Vite T.E.	M6X50	M8X70	M10X80	M12X80
20	1	DIN934	HH nut	SK-Mutter	Ecrou hexagonal	Dado esagonale	M8	M8	M12	M12
21	1	DIN982	Self-locking nut	Selbstsperrende Mutter	Ecrou de sûreté	Dado autobloccante	M8	M8	M12	M12
22	1	DIN933	HH screw	SK-Schraube	Vis H.	Vite T.E.	M8X20	M8X20	M12X25	M12X25
26	4	DIN912	Socket screw	Innensechskantschraube	Vis Hc	Vite T.C.E.I.	M6X20	M6X20	M6X20	M6X20

*N.B. Rights reserved to modify technical specifications
N.B. Angaben ohne Gewähr. Änderungen können ohne Vorankündigung vorgenommen werden.
N.B. Toutes données portées dans le présent catalogue n'engagent pas le fabricant. Elles peuvent être modifiées à tout moment.
N.B. Tutti i dati riportati nel presente catalogo non sono impegnativi e possono subire variazioni in qualsiasi momento.*



O.L.I. S.r.l.
Via Canalazzo, 35 - Rovereto s/S
I - 41036 Medolla - (MO)
ITALY

☎ +39 / 0535 / 46400
fax +39 / 0535 / 46350
e-mail olivibra@tin.it
internet www.olivibra.it